

GROVE

DREHWERK, UMBAU AUF FREISCHALTUNG
SLEWING GEAR, REBUILDING

BILDTAFEL
PICTORIAL DISPLAY

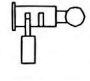
GMK 5095
BE 759
G 786

08.08

3134400-ETL A

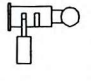
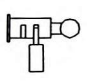
1/1

MECANISMO DE GIRO

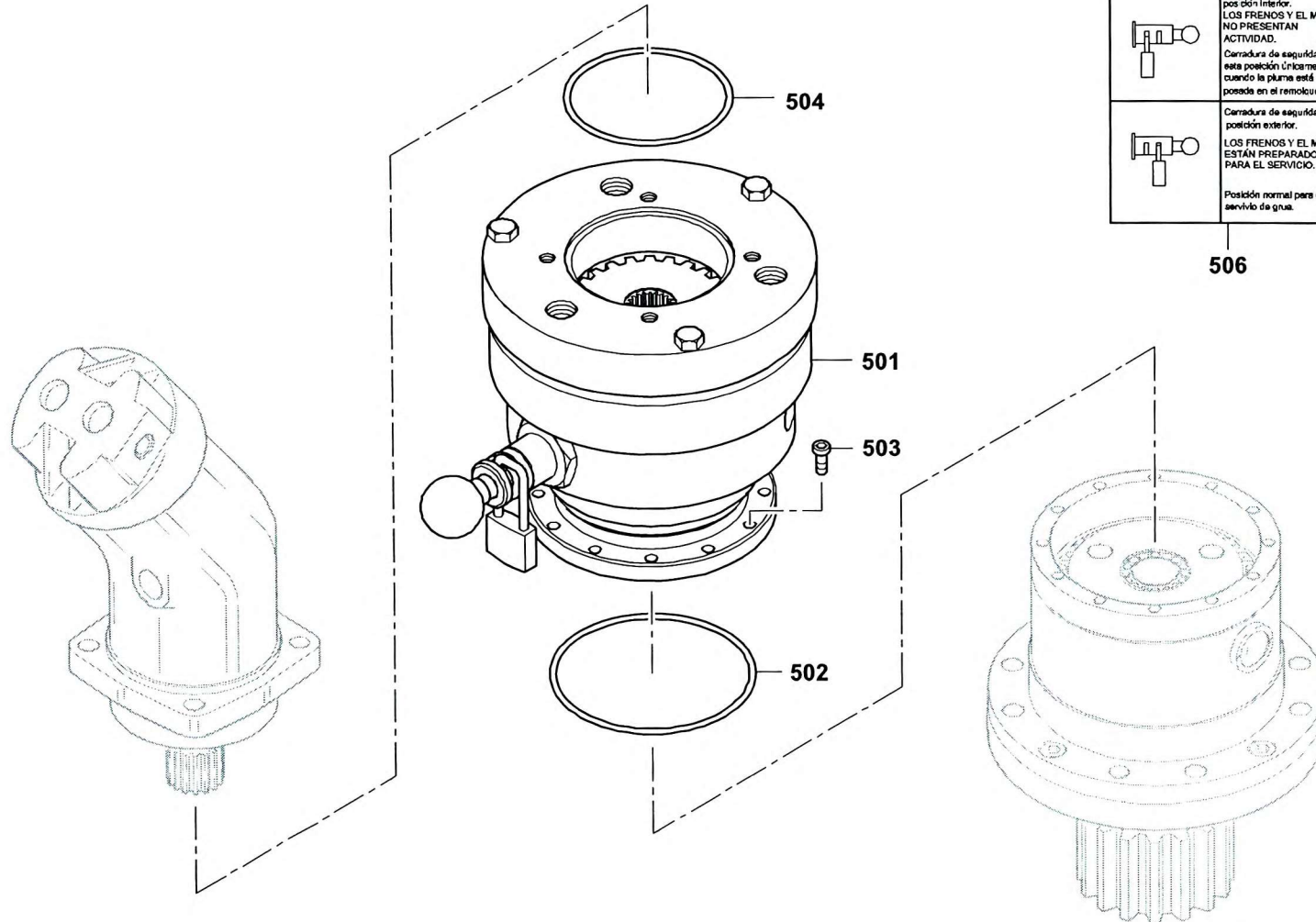
	<p>Cerradura de seguridad en posición interior. LOS FRENOS Y EL MOTOR NO PRESENTAN ACTIVIDAD.</p> <p>Cerradura de seguridad en esta posición únicamente cuando la pluma está posada en el remolque.</p>
	<p>Cerradura de seguridad en posición exterior. LOS FRENOS Y EL MOTOR ESTÁN PREPARADOS PARA EL SERVICIO.</p> <p>Posición normal para el servicio de grúa.</p>

506

SLEWING GEAR

	<p>Pawllock in inner position NO BRAKING POWER OF BRAKE AND SLEWING GEAR ENGINE.</p> <p>Pawllock in this position only when boom is deposited on dolly.</p>
	<p>Pawllock at outer position BRAKE AND ENGINE READY FOR USE.</p> <p>Normal position for crane operating.</p>

505



3134400-A-BL01-0808-0000